

Q/H.1

Q/H.1 -
-50.

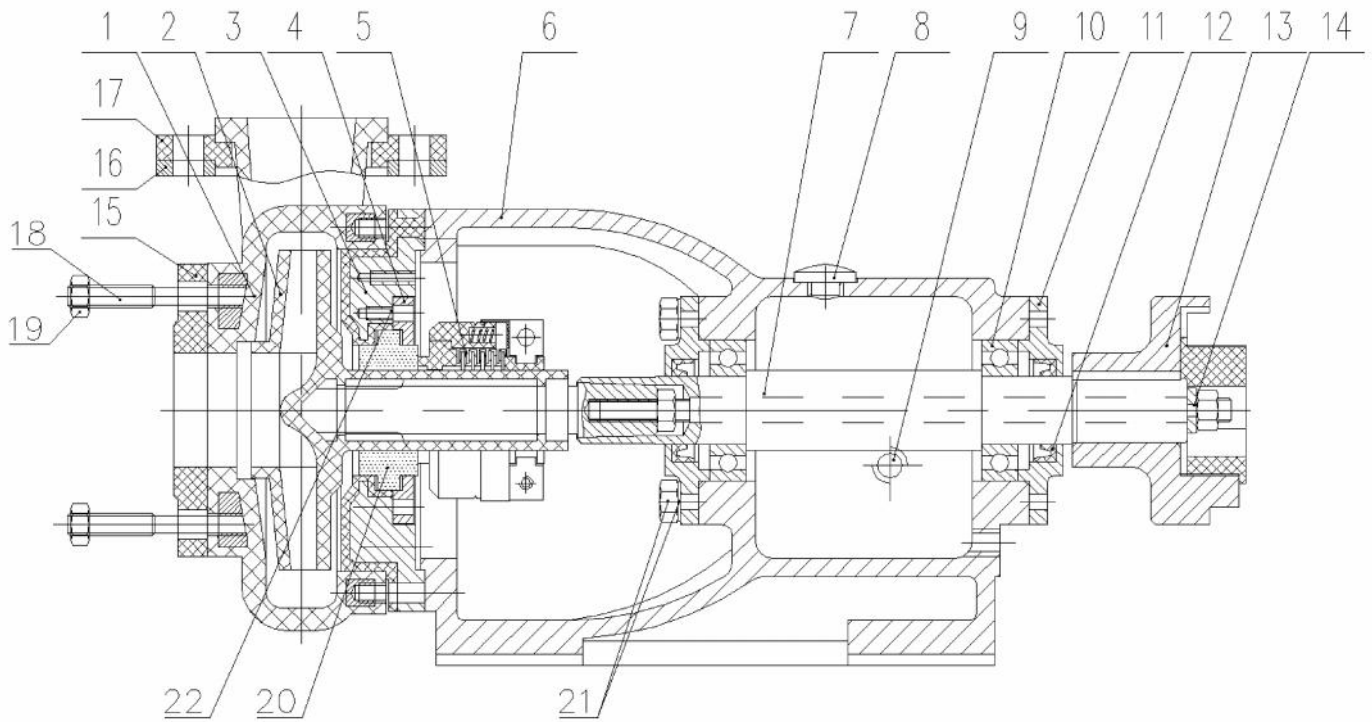
2

2-5%.

-40° , 1830 / 3 . 80° . 1,5-100 3/ 10-50 .

	3/		%		, / 3					
					1000		1350		1830	
						N		N		N
					2900 /					
1,5/10.1	1,5	10	29	6	90L2	2,2	90L2	2,2	90L2	2,2
3,5/18.1	3,6	18	27		90L2	2,2	90L2	2,2	90L2	2,2
5/15.1	5	15	51		90L2	2,2	90L2	2,2	90L2	2,2
10/20.1	10	20	47		90L2	2,2	90L2	2,2	100L2	3
10/30.1		30	55	90L2	2,2	100L2	3	112M2	4	
10/40.1		40	35	5,5	112M2	4	132SA2	5,5	132SB2	7,5
10/50.1		50	33		132SA2	5,5	132SB2	7,5	160MA2	11
15/20.1	15	20	55	6	90L2	2,2	100L2	3	112M2	4
15/25.1		25	53		100L2	3	112M2	4	132SA2	5,5
15/30.1		30	64		160MA2	3	112M2	4	132SA2	5,5
15/40.1		40	39	5,5	132SA2	5,5	132SB2	7,5	160MA2	11
15/50.1		50	38		132SB2	7,5	160MA2	11	160MB2	15
25/20.1	25	20	65	6	112M2	4	132SA2	5,5	132SB2	7,5
25/32.1		32	70		132SA2	5,5	132SB2	7,5	160MA2	11
25/40.1		40	53	5,5	132SB2	7,5	160MA2	11	160MB2	15
25/50.1		50	52		160MA2	11	160MB2	15	160L2	18,5
50/20.1	50	20	72	6	132SA2	5,5	132SB2	7,5	160MA2	11
50/30.1		30	64		160MA2	11	160MA2	11	160MB2	15
50/34.1		34	65		160MA2	11	160MB2	15	160L2	18,5
50/40.1		40	67	5,5	160MA2	11	160MB2	15	160L2	18,5
50/50.1		50	65		160MB2	15	160L2	18,5	200LA2	30
100/40.1	100	40	74	6	180M2	22	200LA2	30	200LB2	37
100/50.1		50	72	5,5	200LA2	30	200LB2	37	225M2	45

Q/H.1



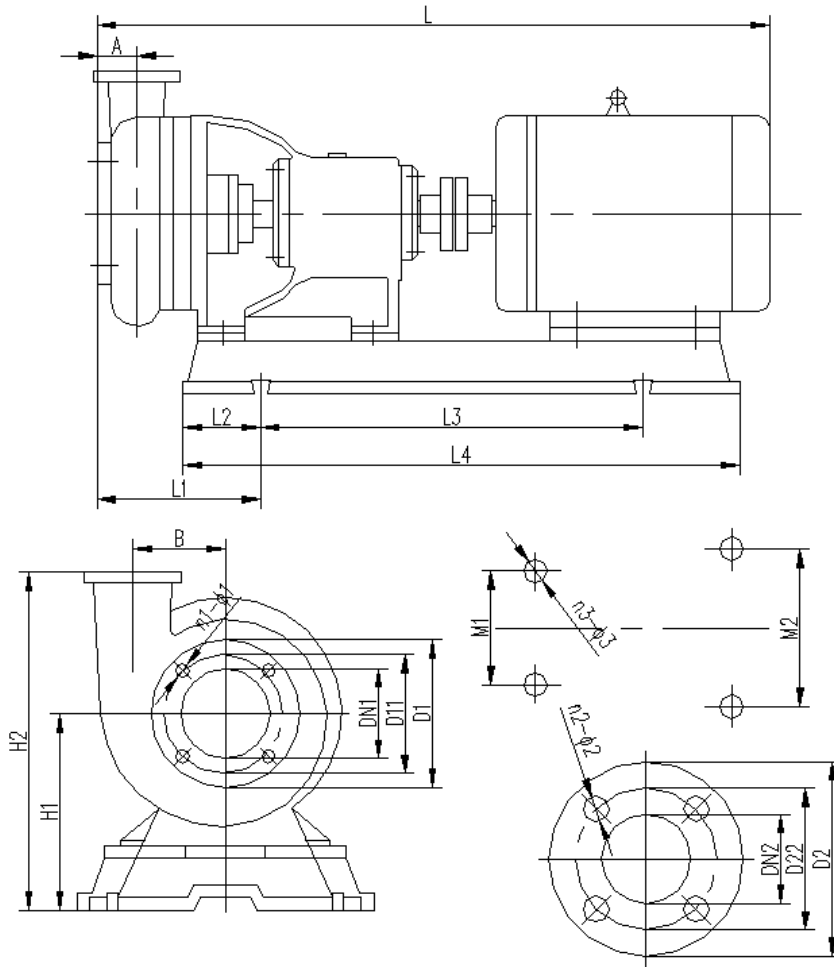
!

Q/H

50/30.1-01.

1		50	Q/H.1-01
2		50	Q/H.1-02
3	C	20/ 50	Q/H.1-03
4		08 18 10	Q/H.1-04
5			Q/H.1-05
6		20	Q/H.1-06
7		45	Q/H.1-07
8			Q/H.1-08
9			Q/H.1-09
10			Q/H.1-010
11	(2)	20	Q/H.1-011
12			Q/H.1-012
13		20	Q/H.1-013
14		20	Q/H.1-014
15			Q/H.1-015
16		20	Q/H.1-016
17			Q/H.1-017
18		08 18 10	Q/H.1-018
19		08 18 10	Q/H.1-019
20		SiC	Q/H.1-020
21		08 18 10	Q/H.1-021
22		08 18 10	Q/H.1-022

Q/H.1



	DN ₁	DN ₂	D ₁	D ₂	D ₁₁	D ₂₂	M ₁	M ₂	H ₁	H ₂	A	B	L ₁	L ₂	L ₃	L ₄	L	n ₁ -d ₁	n ₂ -d ₂	n ₃ -d ₃											
1,5/10.1	25	20	100	100	75	75	250	310	178	298	45	65	215	150	455	730	910	4-10	4-10	4-15											
3,6/18.1									190	318	58	80						920	4-14		4-14										
5/15.1	40	32	130	130	100	100	365	365	230	410	62	110	245	150	500	825	936	4-17.5	4-17.5	4-20											
10/20.1																		190	318		58	80	920	4-14	4-14						
10/30.1			165	160	125	125	365	365	230	410	62	110		155	500	825	936	4-17.5	4-17.5	4-20											
10/40.1			150	150	100	100	250	310	190	318	112	80		150	455	730	920	4-14	4-14	4-15											
10/50.1	50	32	165	160	125	125	365	365	230	410	62	110	245	150	500	825	936	4-17.5	4-17.5	4-20											
15/20.1																		150	150		100	100	250	310	190	318	112	80	150	455	730
15/25.1			40	130	130	100	100	250	310	190	318	112		80	150	455	730	920	4-14	4-14	4-15										
15/30.1			32	165	160	125	125	365	365	230	410	62		110	245	150	500	825	936	4-17.5	4-17.5	4-20									
15/40.1																				150	150		100	100	250	310	190	318	112	80	150
15/50.1	32	165	160	125	125	365	365	230	410	62	110	155	500	825		936	4-17.5	4-17.5	4-20												
25/20.1	65	50	185	160	150	135	250	375	197	347	75	95	270	150		560	830	1015	4-16	4-16	4-15										
25/32.1																			160	150		135	250	375	197	347	75	95	270	560	830
25/40.1			40	200	165	160	125	350	415	260	460	69		122	260	610	980	1207	8-17.5	8-17.5	4-20										
25/50.1			40	200	165	160	125	350	415	260	460	69		122	260	610	980	1207	8-17.5	8-17.5	4-20										
50/20.1	80	65	185	160	150	135	250	375	197	347	75	95	270	150	560	830	1015	4-16	4-16	4-15											
50/30.1									225	375	75	95						270	560		830	1015	4-16	4-16	4-15						
50/34.1			225	375	75	95	270	560	830	1015	4-16	4-16						4-15													
50/40.1	80	50	200	165	160	125	350	415	260	460	69	122	260	150	610	980	1207	8-17.5	8-17.5	4-20											
50/50.1																					260	460	69	122	260	610	980	1207	8-17.5	8-17.5	4-20
100/40.1																					80	220	200	180	160	345	430	275	475	72	117
100/50.1	100	65	220	200	180	160	345	430	275	475	72	117	270	175	600	990	1215	8-17.5	8-17.5	4-20											